

Ze dne: 2. 2. 2010

### Odběratel

Obec Hrušovany u Brna  
Masarykova 17  
Hrušovany u Brna 664 62  
Tel.: 547236117

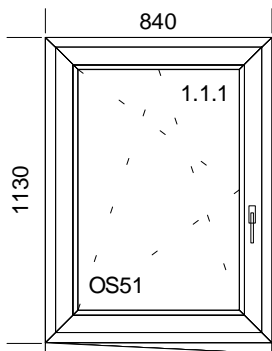
### Dodavatel

Oknium s.r.o.  
Výroba plastových oken a dveří  
Hrušovanská 24,667 01 Vojkovice  
Fax:547230121,tel:776009822,777674728

### Akce:

### Zpracoval:

Poz.	Kód	Název	Počet
1		Okno	2



### Popis pozice:

Šířka x Výška [mm]: 840 x 1130

Zasklení: Float 4 / PlanN 4

1.Typ: Okno 8865/8867, barva: Bílá

1.Typ kování: OS STANDARD (ER 1), barva kování: Bílá M

Zasklení: Argon k=1,1

Parapet: PV200, šířka: 200mm,

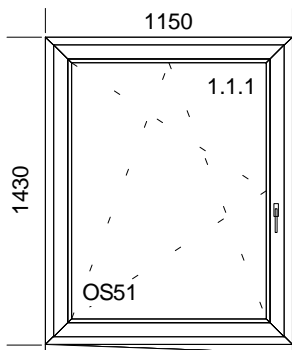
Parapet: parIntPlast200, šířka: 200mm,

### Doplňky k pozici:

Kód	Název	Počet	Šířka/Délka (mm)	
parIntPlast200	Parapet vnitřní plastový 200mm	2,00 ks	200	840
PV200	Parapet venkovní 200 mm	2,00 ks	200	840

Poz.	Kód	Název	Počet
2		Okno	7



### Popis pozice:

Šířka x Výška [mm]: 1150 x 1430

Zasklení: Float 4 / PlanN 4

1.Typ: Okno 8865/8867, barva: Bílá

1.Typ kování: OS STANDARD (ER 1), barva kování: Bílá M

Zasklení: Argon k=1,1

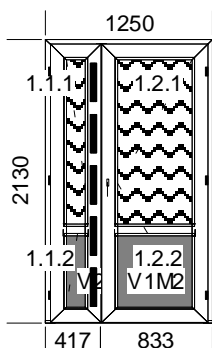
Parapet: PV200, šířka: 200mm,

Parapet: parIntPlast200, šířka: 200mm,

### Doplňky k pozici:

Kód	Název	Počet	Šířka/Délka (mm)	
parIntPlast200	Parapet vnitřní plastový 200mm	7,00 ks	200	1 150
PV200	Parapet venkovní 200 mm	7,00 ks	200	1 150

Poz.	Kód	Název	Počet
3		Okno	1



#### Popis pozice:

Šířka x Výška [mm]: 1250 x 2130

Zasklení: EX-CHINCH / PlanN 4

1. Typ: VDD 8865/8877 s AL prahem, barva: Bílá

Štulpy: 1 x 8636

1. Typ kování: M2-KLÍNY Dolní křídlo drážka, barva kování: Bílá M

Vodorovné sloupky: 1 x 9012

1. Zasklení: 4-16-4 ornament Činčila AR 1,1

2. Zasklení: PVC-výplň hladká

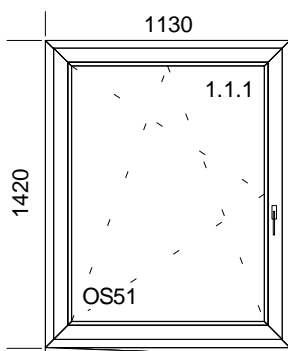
2. Typ kování: M2-2 KLÍNY, Horní křídlo, barva kování: Bílá M

Vodorovné sloupky: 1 x 9012

1. Zasklení: 4-16-4 ornament Činčila AR 1,1

2. Zasklení: PVC-výplň hladká

Poz.	Kód	Název	Počet
4		Okno	1



#### Popis pozice:

Šířka x Výška [mm]: 1130 x 1420

Zasklení: Float 4 / PlanN 4

1. Typ: Okno 8865/8867, barva: Bílá

1. Typ kování: OS STANDARD (ER 1), barva kování: Bílá M

Zasklení: Argon k=1,1

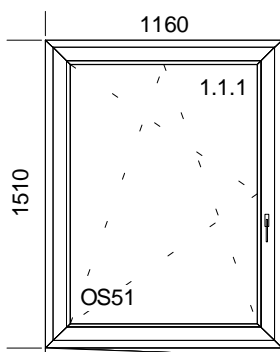
Parapet: PV200, šířka: 200mm,

Parapet: parIntPlast200, šířka: 200mm,

#### Doplňky k pozici:

Kód	Název	Počet	Šířka/Délka (mm)
parIntPlast200	Parapet vnitřní plastový 200mm	1,00 ks	200   1 130
PV200	Parapet venkovní 200 mm	1,00 ks	200   1 130

Poz.	Kód	Název	Počet
5		Okno	1



#### Popis pozice:

Šířka x Výška [mm]: 1160 x 1510

Zasklení: Float 4 / PlanN 4

1. Typ: Okno 8865/8867, barva: Bílá

1. Typ kování: OS STANDARD (ER 1), barva kování: Bílá M

Zasklení: Argon k=1,1

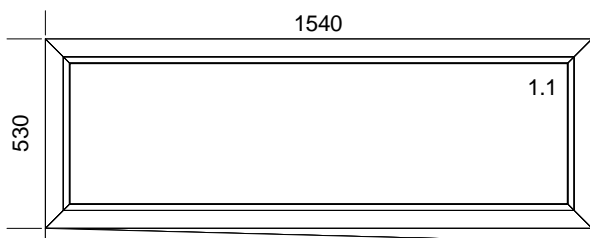
Parapet: PV200, šířka: 200mm,

Parapet: parIntPlast200, šířka: 200mm,

#### Doplňky k pozici:

Kód	Název	Počet	Šířka/Délka (mm)
parIntPlast200	Parapet vnitřní plastový 200mm	1,00 ks	200   1 160
PV200	Parapet venkovní 200 mm	1,00 ks	200   1 160

Poz.	Kód	Název	Počet
6		Okno	1



#### Popis pozice:

Šířka x Výška [mm]: 1540 x 530

Zasklení: Float 4 / PlanN 4

1. Typ: Okno 8865/8867, barva: Bílá

1. Zasklení: Argon k=1,1

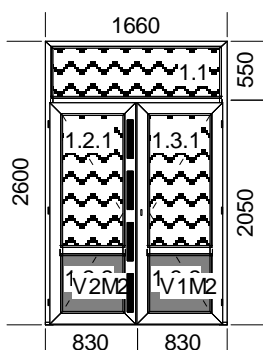
Parapet: PV200, šířka: 200mm,

Parapet: parIntPlast200, šířka: 200mm,

#### Doplňky k pozici:

Kód	Název	Počet	Šířka/Délka (mm)
parIntPlast200	Parapet vnitřní plastový 200mm	1,00 ks	200   1 540
PV200	Parapet venkovní 200 mm	1,00 ks	200   1 540

Poz.	Kód	Název	Počet
7		Okno	1



#### Popis pozice:

Šířka x Výška [mm]: 1660 x 2600

Zasklení: EX-CHINCH / PlanN 4

1. Typ: VDD 8865/8877 s AL prahem, barva: Bílá

Vodorovné sloupky: 1 x 9012

Štulpy: 1 x 8636

1. Zasklení: 4-16-4 ornament Činčila AR 1,1

2. Typ kování: M2-KLÍNY Dolní křídlo drážka, barva kování: Bílá M

Vodorovné sloupky: 1 x 9012

1. Zasklení: 4-16-4 ornament Činčila AR 1,1

2. Zasklení: PVC-výplň hladká

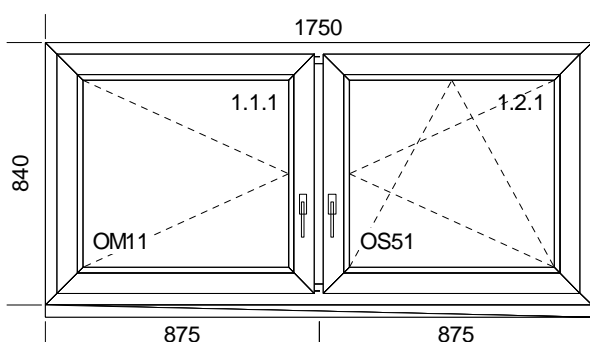
3. Typ kování: M2-2 KLÍNY, Horní křídlo, barva kování: Bílá M

Vodorovné sloupky: 1 x 9012

1. Zasklení: 4-16-4 ornament Činčila AR 1,1

2. Zasklení: PVC-výplň hladká

Poz.	Kód	Název	Počet
8		Okno	3



#### Popis pozice:

Šířka x Výška [mm]: 1750 x 840

Zasklení: Float 4 / PlanN 4

1. Typ: Okno 8865/8867, barva: Bílá

Svislé sloupky: 1 x 9012

1. Typ kování: Otevíravé MVE (2\*ER1) GRK K45, barva kování: Bílá M

Zasklení: Argon k=1,1

2. Typ kování: OS STANDARD (ER 1), barva kování: Bílá M

Zasklení: Argon k=1,1

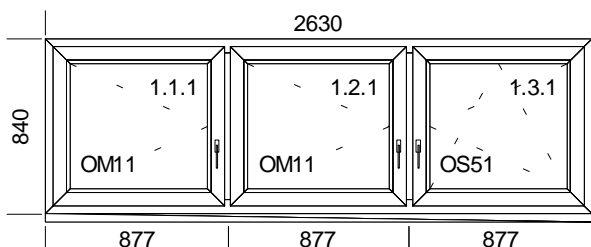
Parapet: PV200, šířka: 200mm,

Parapet: parIntPlast200, šířka: 200mm,

#### Doplňky k pozici:

Kód	Název	Počet	Šířka/Délka (mm)
parIntPlast200	Parapet vnitřní plastový 200mm	3,00 ks	200   1 750
PV200	Parapet venkovní 200 mm	3,00 ks	200   1 750

Poz.	Kód	Název	Počet
9		Okno	1



#### Popis pozice:

Šířka x Výška [mm]: 2630 x 840

Zasklení: Float 4 / PlanN 4

1. Typ: Okno 8865/8867, barva: Bílá

Svislé sloupky: 2 x 9012

1. Typ kování: Otevíravé MVE (2\*ER1) GRK K45, barva kování: Bílá M

Zasklení: Argon k=1,1

2. Typ kování: Otevíravé MVE (2\*ER1) GRK K45, barva kování: Bílá M

Zasklení: Argon k=1,1

3. Typ kování: OS STANDARD (ER 1), barva kování: Bílá M

Zasklení: Argon k=1,1

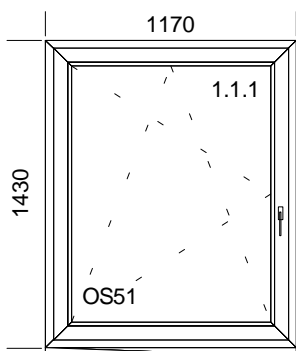
Parapet: PV200, šířka: 200mm,

Parapet: parIntPlast200, šířka: 200mm,

#### Doplňky k pozici:

Kód	Název	Počet	Šířka/Délka (mm)
parIntPlast200	Parapet vnitřní plastový 200mm	1,00 ks	200   2 630
PV200	Parapet venkovní 200 mm	1,00 ks	200   2 630

Poz.	Kód	Název	Počet
10		Okno	1



#### Popis pozice:

Šířka x Výška [mm]: 1170 x 1430

Zasklení: Float 4 / PlanN 4

1. Typ: Okno 8865/8867, barva: Bílá

1. Typ kování: OS STANDARD (ER 1), barva kování: Bílá M

Zasklení: Argon k=1,1

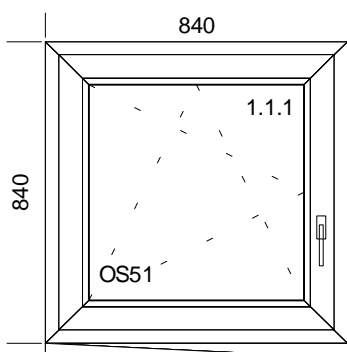
Parapet: PV200, šířka: 200mm,

Parapet: parIntPlast200, šířka: 200mm,

#### Doplňky k pozici:

Kód	Název	Počet	Šířka/Délka (mm)
parIntPlast200	Parapet vnitřní plastový 200mm	1,00 ks	200   1 170
PV200	Parapet venkovní 200 mm	1,00 ks	200   1 170

Poz.	Kód	Název	Počet
11		Okno	1



#### Popis pozice:

Šířka x Výška [mm]: 840 x 840

Zasklení: Float 4 / PlanN 4

1. Typ: Okno 8865/8867, barva: Bílá

1. Typ kování: OS STANDARD (ER 1), barva kování: Bílá M

Zasklení: Argon k=1,1

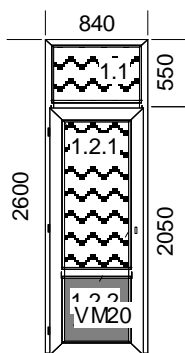
Parapet: PV200, šířka: 200mm,

Parapet: parIntPlast200, šířka: 200mm,

#### Doplňky k pozici:

Kód	Název	Počet	Šířka/Délka (mm)
parIntPlast200	Parapet vnitřní plastový 200mm	1,00 ks	200   840
PV200	Parapet venkovní 200 mm	1,00 ks	200   840

Poz.	Kód	Název	Počet
12		Okno	1



#### Popis pozice:

Šířka x Výška [mm]: 840 x 2600

Zasklení: EX-CHINCH / PlanN 4

1. Typ: VDD 8865/8877 s AL prahem, barva: Bílá

Vodorovné sloupky: 1 x 9012

1. Zasklení: 4-16-4 ornament Činčila AR 1,1

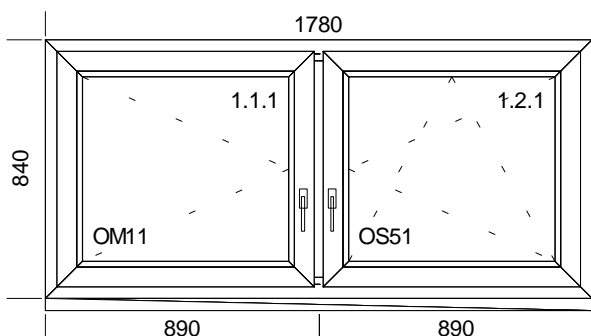
2. Typ kování: M2-2 KLÍNY, standard 1660, barva kování: Bílá M

Vodorovné sloupky: 1 x 9012

1. Zasklení: 4-16-4 ornament Činčila AR 1,1

2. Zasklení: PVC-výplň hladká

Poz.	Kód	Název	Počet
13		Okno	6



#### Popis pozice:

Šířka x Výška [mm]: 1780 x 840

Zasklení: Float 4 / PlanN 4

1. Typ: Okno 8865/8867, barva: Bílá

Svislé sloupky: 1 x 9012

1. Typ kování: Otevíravé MVE (2\*ER1) GRK K45, barva kování: Bílá M

Zasklení: Argon k=1,1

2. Typ kování: OS STANDARD (ER 1), barva kování: Bílá M

Zasklení: Argon k=1,1

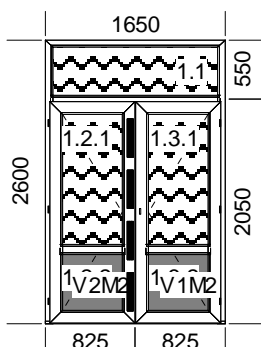
Parapet: PV200, šířka: 200mm,

Parapet: parIntPlast200, šířka: 200mm,

#### Doplňky k pozici:

Kód	Název	Počet	Šířka/Délka (mm)
parIntPlast200	Parapet vnitřní plastový 200mm	6,00 ks	200   1 780
PV200	Parapet venkovní 200 mm	6,00 ks	200   1 780

Poz.	Kód	Název	Počet
14		Okno	1



#### Popis pozice:

Šířka x Výška [mm]: 1650 x 2600

Zasklení: EX-CHINCH / PlanN 4

1. Typ: VDD 8865/8877 s AL prahem, barva: Bílá

Vodorovné sloupky: 1 x 9012

Štulpy: 1 x 8636

1. Zasklení: 4-16-4 ornament Činčila AR 1,1

2. Typ kování: M2-KLÍNY Dolní křídlo drážka, barva kování: Bílá M

Vodorovné sloupky: 1 x 9012

1. Zasklení: 4-16-4 ornament Činčila AR 1,1

2. Zasklení: PVC-výplň hladká

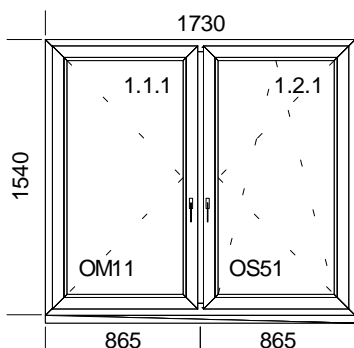
3. Typ kování: M2-2 KLÍNY, Horní křídlo, barva kování: Bílá M

Vodorovné sloupky: 1 x 9012

1. Zasklení: 4-16-4 ornament Činčila AR 1,1

2. Zasklení: PVC-výplň hladká

Poz.	Kód	Název	Počet
15		Okno	9



#### Popis pozice:

Šířka x Výška [mm]: 1730 x 1540

Zasklení: Float 4 / PlanN 4

1. Typ: Okno 8865/8867, barva: Bílá

Svislé sloupky: 1 x 9012

1. Typ kování: Otevíravé MVE (2\*ER1) GRK K45, barva kování: Bílá M

Zasklení: Argon k=1,1

2. Typ kování: OS STANDARD (ER 1), barva kování: Bílá M

Zasklení: Argon k=1,1

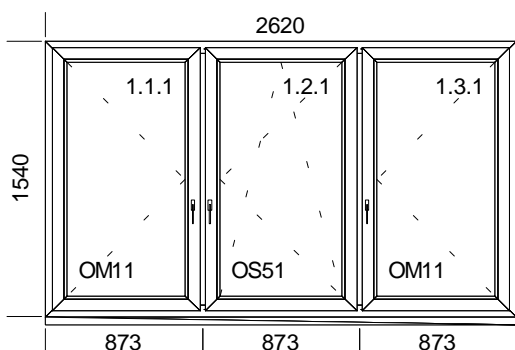
Parapet: PV200, šířka: 200mm,

Parapet: parIntPlast200, šířka: 200mm,

#### Doplňky k pozici:

Kód	Název	Počet	Šířka/Délka (mm)
parIntPlast200	Parapet vnitřní plastový 200mm	9,00 ks	200   1 730
PV200	Parapet venkovní 200 mm	9,00 ks	200   1 730

Poz.	Kód	Název	Počet
16		Okno	1



#### Popis pozice:

Šířka x Výška [mm]: 2620 x 1540

Zasklení: Float 4 / PlanN 4

1. Typ: Okno 8865/8867, barva: Bílá

Svislé sloupky: 2 x 9012

1. Typ kování: Otevíravé MVE (2\*ER1) GRK K45, barva kování: Bílá M

Zasklení: Argon k=1,1

2. Typ kování: OS STANDARD (ER 1), barva kování: Bílá M

Zasklení: Argon k=1,1

3. Typ kování: Otevíravé MVE (2\*ER1) GRK K45, barva kování: Bílá M

Zasklení: Argon k=1,1

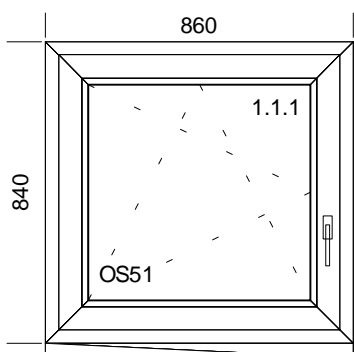
Parapet: PV200, šířka: 200mm,

Parapet: parIntPlast200, šířka: 200mm,

#### Doplňky k pozici:

Kód	Název	Počet	Šířka/Délka (mm)
parIntPlast200	Parapet vnitřní plastový 200mm	1,00 ks	200   2 620
PV200	Parapet venkovní 200 mm	1,00 ks	200   2 620

Poz.	Kód	Název	Počet
17		Okno	2



#### Popis pozice:

Šířka x Výška [mm]: 860 x 840

Zasklení: Float 4 / PlanN 4

1. Typ: Okno 8865/8867, barva: Bílá

1. Typ kování: OS STANDARD (ER 1), barva kování: Bílá M

Zasklení: Argon k=1,1

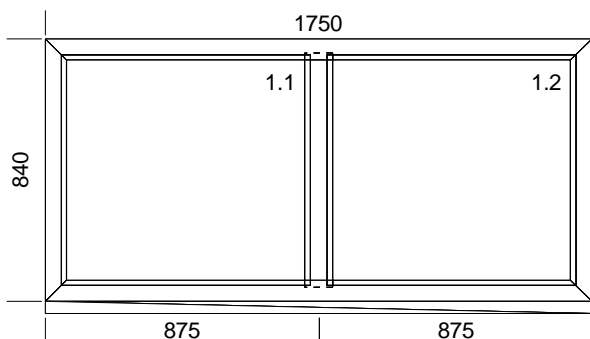
Parapet: PV200, šířka: 200mm,

Parapet: parIntPlast200, šířka: 200mm,

#### Doplňky k pozici:

Kód	Název	Počet	Šířka/Délka (mm)
parIntPlast200	Parapet vnitřní plastový 200mm	2,00 ks	200   860
PV200	Parapet venkovní 200 mm	2,00 ks	200   860

Poz.	Kód	Název	Počet
18		Okno	20



#### Popis pozice:

Šířka x Výška [mm]: 1750 x 840  
Zasklení: Float 4 / PlanN 4

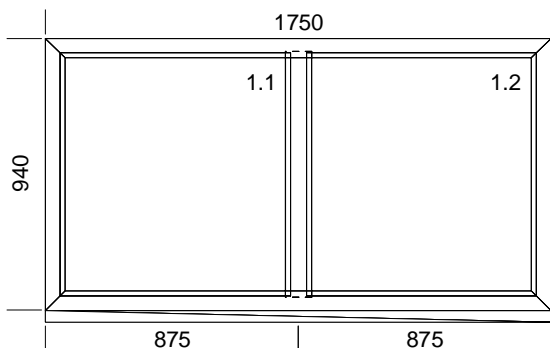
1. Typ: Okno 8865/8867, barva: Bílá  
Svislé sloupky: 1 x 9012  
1. Zasklení: Argon k=1,1  
2. Zasklení: Argon k=1,1  
Parapet: PV200, šířka: 200mm,  
Parapet: parIntPlast200, šířka: 200mm,

### práce na lešení

#### Doplňky k pozici:

Kód	Název	Počet	Šířka/Délka (mm)
parIntPlast200	Parapet vnitřní plastový 200mm	20,00 ks	200   1 750
PV200	Parapet venkovní 200 mm	20,00 ks	200   1 750

Poz.	Kód	Název	Počet
19		Okno	14



#### Popis pozice:

Šířka x Výška [mm]: 1750 x 940  
Zasklení: Float 4 / PlanN 4

1. Typ: Okno 8865/8867, barva: Bílá  
Svislé sloupky: 1 x 9012  
1. Zasklení: Argon k=1,1  
2. Zasklení: Argon k=1,1  
Parapet: PV200, šířka: 200mm,  
Parapet: parIntPlast200, šířka: 200mm,

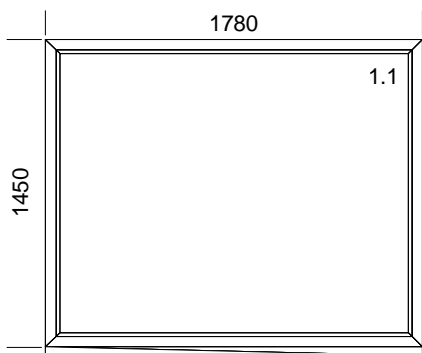
### započtena likvidace původních luxfer. tvárnic

### + práce na lešení

#### Doplňky k pozici:

Kód	Název	Počet	Šířka/Délka (mm)
parIntPlast200	Parapet vnitřní plastový 200mm	14,00 ks	200   1 750
PV200	Parapet venkovní 200 mm	14,00 ks	200   1 750

Poz.	Kód	Název	Počet
20		Okno	1



#### Popis pozice:

Šířka x Výška [mm]: 1780 x 1450

Zasklení: Float 4 / PlanN 4

1. Typ: Okno 8865/8867, barva: Bílá

1. Zasklení: Argon k=1,1

Parapet: PV200, šířka: 200mm,

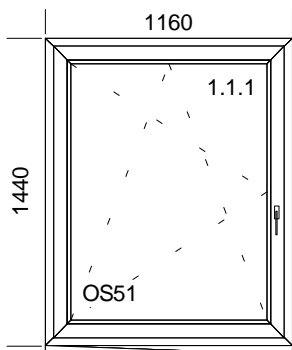
Parapet: parIntPlast200, šířka: 200mm,

započtena likvidace původních luxfer. tvárnic

#### Doplňky k pozici:

Kód	Název	Počet	Šířka/Délka (mm)
parIntPlast200	Parapet vnitřní plastový 200mm	1,00 ks	200   1 780
PV200	Parapet venkovní 200 mm	1,00 ks	200   1 780

Poz.	Kód	Název	Počet
21		Okno	2



#### Popis pozice:

Šířka x Výška [mm]: 1160 x 1440

Zasklení: Float 4 / PlanN 4

1. Typ: Okno 8865/8867, barva: Bílá

1. Typ kování: OS STANDARD (ER 1), barva kování: Bílá M

Zasklení: Argon k=1,1

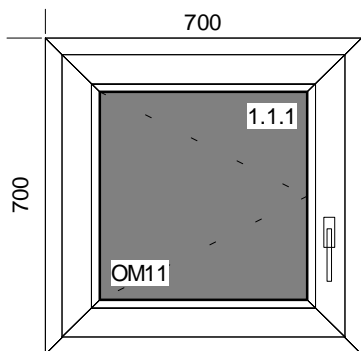
Parapet: PV200, šířka: 200mm,

Parapet: parIntPlast200, šířka: 200mm,

#### Doplňky k pozici:

Kód	Název	Počet	Šířka/Délka (mm)
parIntPlast200	Parapet vnitřní plastový 200mm	2,00 ks	200   1 160
PV200	Parapet venkovní 200 mm	2,00 ks	200   1 160

Poz.	Kód	Název	Počet
22		Okno	5



#### Popis pozice:

Šířka x Výška [mm]: 700 x 700

Zasklení: PVC-hladká /

1. Typ: Okno 8865/8867, barva: Bílá

1. Typ kování: Otevíravé MVE (2\*ER1) GRK K45, barva kování: Bílá M

Zasklení: PVC-výplň hladká

uzamykatelná klika

## Ostatní profily:

Číslo výr.	Název	Počet	Délka	Poznámka
------------	-------	-------	-------	----------

Poznámky:

Vyskladnil:

jméno

datum

podpis

Převzal k  
dopravě:

jméno

datum

podpis

SPZ:

číslo OP:

Převzal:

jméno

datum

razítko, podpis

Místo: